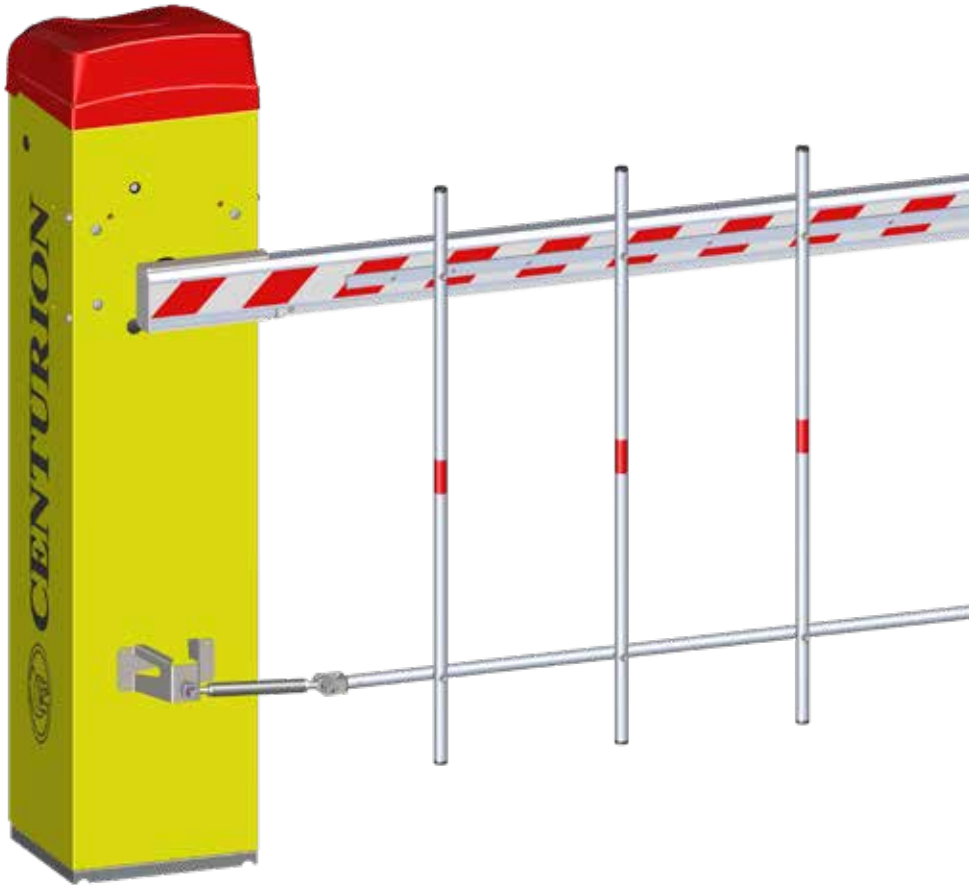


BARRERA RECTANGULAR SECTOR II - MANUAL DE INSTALACIÓN TRAPEX



Perfil de la compañía



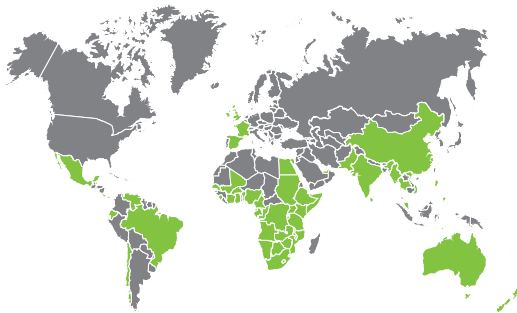
Equipo de desarrollo interno I+D



Fabricantes con la norma de certificación internacional de calidad ISO 9001:2015

Post-venta y apoyo técnico en diferentes idiomas

100% productos aprobados



Ventas y apoyo técnico en África, Europa, Asia, América, Australia y el Pacífico

Horario de atención al cliente

Lunes a Viernes:
08h00 a 17h00 GMT+2,

Sábado:
08h00 a 14h00 GMT+2

Centurion Systems (Pty) Ltd se reserva el derecho de realizar cambios en el producto descrito en este manual sin previo aviso y sin obligación de notificar a ninguna persona noticias revisiones o cambios. Además, **Centurion Systems (Pty) Ltd** no ofrece ninguna representación ni garantía con respecto a este manual. Ninguna parte de este documento puede ser copiada, almacenada en un sistema de recuperación, transmitida en cualquier forma o por cualquier medio electrónico, mecánico, óptico o fotográfico, sin el consentimiento previo por escrito de **Centurion Systems (Pty) Ltd**.



Contenido

1.	INTRODUCCIÓN	Página 4
2.	IDENTIFICACIÓN DEL PRODUCTO	Página 6
3.	INSTALACIÓN FÍSICA	Página 7
4.	ENTREGA DE LA INSTALACIÓN	Página 11

Símbolos utilizados en este manual



Este símbolo muestra sugerencias e información que puede ser necesaria durante la instalación.



Este símbolo indica diferencias y otros aspectos que deben tenerse en cuenta durante la instalación.



Este símbolo advierte, indica peligro o atención. Tenga en cuenta los aspectos críticos que DEBEN respetarse para evitar accidentes.

1. Introducción



¡ATENCIÓN!

Para garantizar la seguridad de las personas, así como de la propiedad, es importante que usted lea todas las instrucciones siguientes.

Una instalación incorrecta o el uso inadecuado del producto pueden causar daños graves para las personas o para la propiedad.

El instalador, ya sea profesional o aficionado, es la última persona que puede garantizar que el motor esté instalado de forma segura y que todo el sistema funcione correctamente.

Advertencias para el instalador

Lea y siga atentamente todas las instrucciones antes de instalar el producto.

- Todos los trabajos de instalación, reparación y mantenimiento de este sistema deben ser realizados por una persona debidamente capacitada.
- No active la barrera a menos que pueda verla y determinar que su área de desplazamiento esté libre de personas, animales domésticos u otros obstáculos.
- **NADIE DEBE CRUZAR LA TRAYECTORIA DE UNA BARRERA EN MOVIMIENTO.** Mantenga siempre a las personas y los objetos alejados de la barrera y de su zona de desplazamiento.
- **NO DEJE NUNCA QUE LOS NIÑOS ACCIONEN O JUEGUEN CON LOS CONTROLES DE LA BARRERA.**
- Asegure todos los controles de la barrera para evitar el uso no autorizado de la barrera.
- No modifique en modo alguno los componentes del sistema.
- No instale el equipo en una atmósfera explosiva: la presencia de gases o humos inflamables pueden presentar un grave peligro para la seguridad.
- Antes de efectuar cualquier intervención en la instalación, corte la alimentación eléctrica del motor y desconecte las baterías.
- La alimentación eléctrica de la automatización debe estar provista de un interruptor omnipolar con distancia de apertura de los contactos igual o superior a 3mm. Se recomienda el uso de un disyuntor térmico de 5A con interruptor omnipolar.
- Asegúrese de que se instala un interruptor diferencial con un umbral de 30 mA arriba del sistema.
- No cortocircuite nunca la batería y no intente recargar las baterías con fuentes de alimentación que no sean las suministradas con el producto o fabricadas por Centurion Systems (Pty) Ltd.
- Asegúrese de que el sistema de puesta a tierra esté correctamente instalado y que todas las piezas metálicas del sistema estén debidamente conectadas a tierra.

- Es imprescindible que durante la instalación se implementen dispositivos de seguridad adecuados para prevenir riesgos mecánicos tales como aplastamiento, arrastre o cizallamiento.
- Se recomienda instalar al menos una luz de advertencia en cada sistema.
- Coloque siempre las señales de advertencia de forma visible en el interior y el exterior de la barrera.
- El instalador debe explicar y demostrar el funcionamiento manual de la barrera en caso de emergencia, y debe entregar la guía del funcionamiento al usuario final.
- Explique estas instrucciones de seguridad a todas las personas autorizadas a utilizar la barrera y asegúrese de que comprendan los riesgos asociados al uso de la barrera.
- No deje materiales de empaque (plástico, poliestireno, etc.) al alcance de los niños, ya que son fuentes potenciales de peligro.
- Deseche todos los residuos, como materiales de empaque, baterías gastadas, etc., de acuerdo con la normativa local.
- Verifique siempre el correcto funcionamiento del sistema de detección de obstrucciones y de los dispositivos de seguridad.
- Ni Centurion Systems (Pty) Ltd, ni sus subsidiarias, aceptan responsabilidad alguna causada por un uso inadecuado del producto, o por un uso distinto al que está destinado el sistema automatizado.
- Este equipo ha sido diseñado y fabricado estrictamente para el uso indicado en esta documentación. Cualquier otro uso, no expresamente indicado aquí, podría comprometer la vida útil/el funcionamiento del producto y/o ser fuente de peligro.
- Todo lo que no se haya especificado en estas instrucciones puede considerarse un riesgo para su seguridad y la de los demás. Si no está seguro de alguna cuestión relativa a la instalación, póngase en contacto con su distribuidor más cercano.

¡ADVERTENCIA! ¡ADVERTENCIA! ¡ADVERTENCIA!

**LA
SEGURIDAD
ES PRIMERO**



**¡UNA BARRERA EN MOVIMIENTO PUEDE CAUSAR LESIONES
GRAVES O LA MUERTE!**

**¡MANTÉNGASE ALEJADO! ¡LA BARRERA PUEDE MOVERSE EN CUALQUIER MOMENTO! NO
PERMITA QUE LOS NIÑOS JUEGUEN EN LA ZONA O ACCIONEN LA BARRERA.**

2. Identificación del Producto

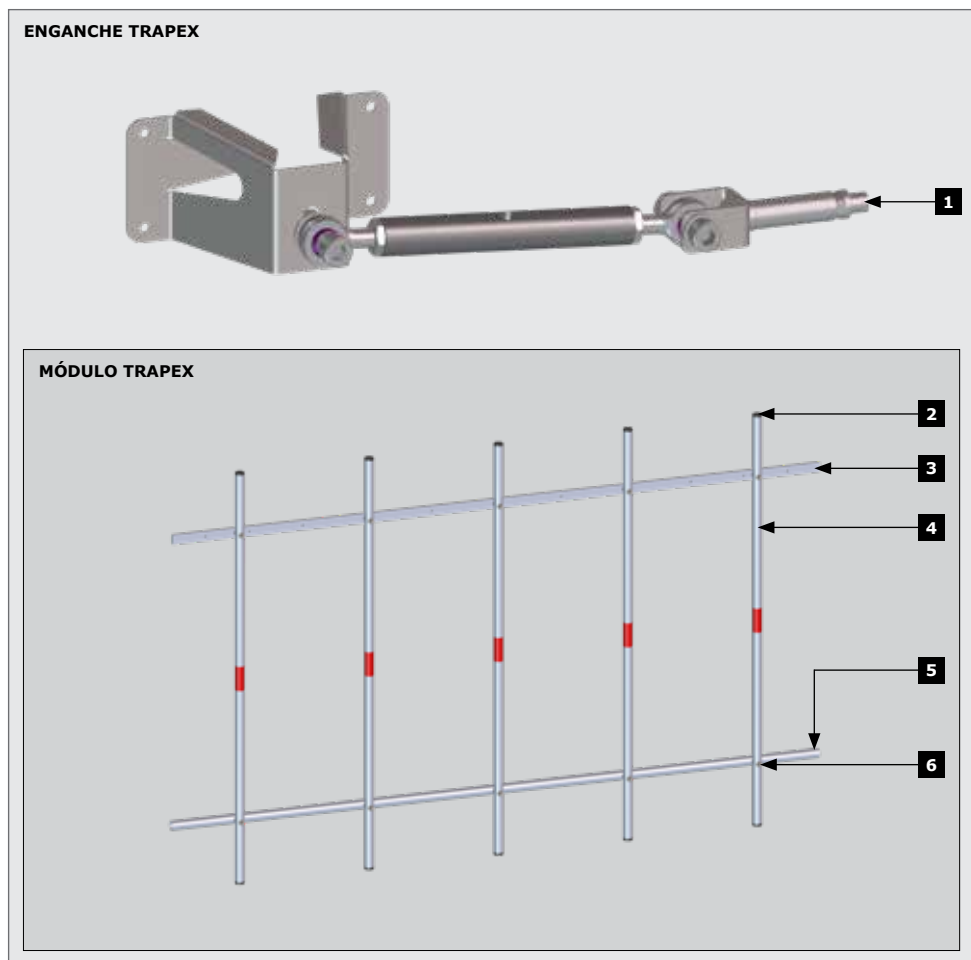


FIGURA 1. IDENTIFICACIÓN DEL PRODUCTO

- | | |
|-------------------------|---------------------------------|
| 1. Módulo TRAPEX | 5. Barra transversal horizontal |
| 2. Tapa final del tubo | 6. Tuerca hexagonal M5 |
| 3. Barra de montaje | |
| 4. Enganche vertical | |

3. Instalación Física



Los siguientes pasos sólo deben realizarse una vez que la barrera rectangular se haya montado correctamente en el SECTOR II.



La valla **TRAPEX** consta de secciones modulares de 1.5 metros de longitud cada una. Estas secciones modulares se pueden montar en serie para completar la longitud necesaria.

1. Coloque la barra de montaje en la barrera a 300mm del borde.

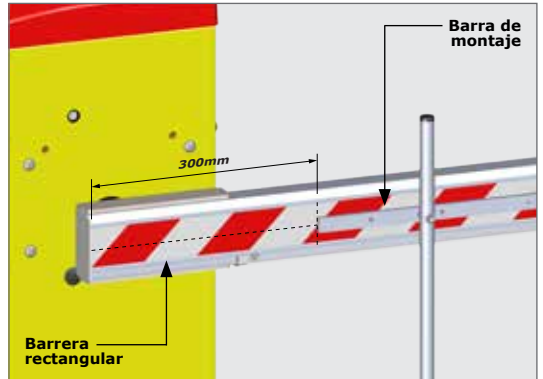


FIGURA 2

2. Marque y perforo al menos tres posiciones de orificio por módulo **TRAPEX**.



Observe la orientación. Los orificios deben estar orientados en sentido contrario al tráfico. **TRAPEX** debe instalarse en el lado opuesto de la banda LED.

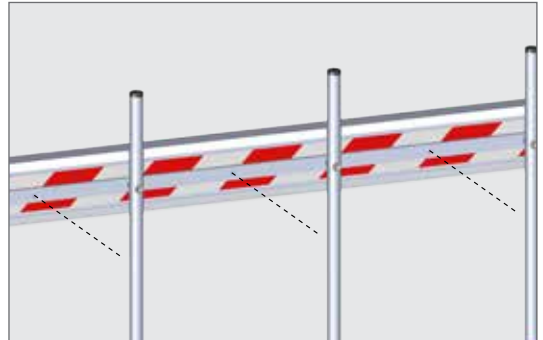


FIGURA 3

3. Perfore orificios de 5mm.



Los orificios deben perforarse a través de una sola pared de la barrera

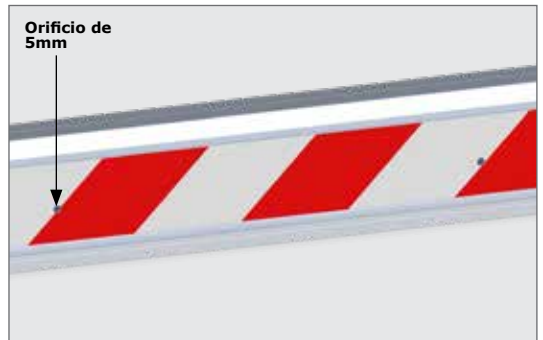


FIGURA 4

4. Fije el módulo **TRAPEX** a la barrera con remaches.

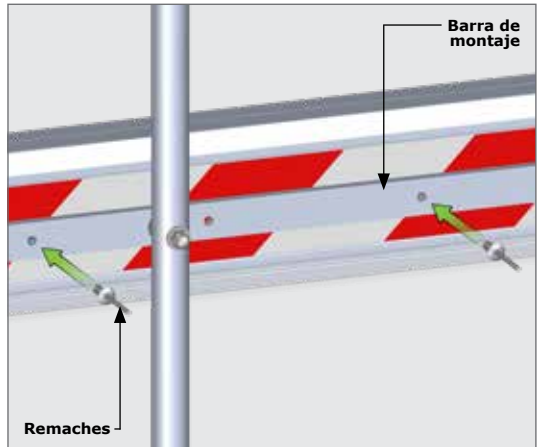


FIGURA 5

5. Repita los pasos 2 a 4 en el siguiente módulo **TRAPEX** asegurándose de que la barra de montaje se alinee con la anterior.



En las vallas con barreras de 3m, el último módulo de la valla **TRAPEX** se extenderá más allá del extremo, y puede recortar si es necesario.

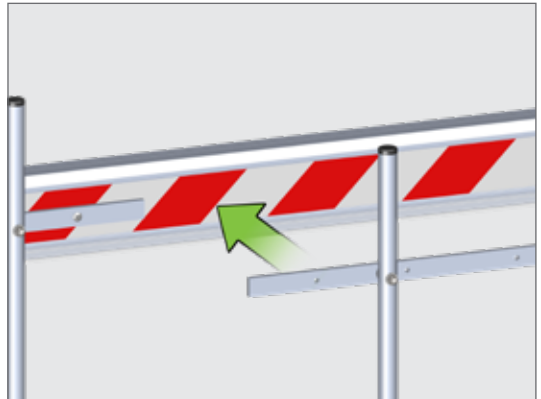


FIGURA 6

6. Unir la parte inferior de los módulos **TRAPEX** insertando la mitad de una unión para módulos en el extremo de la primera barra transversal horizontal y, a continuación, insertando la otra mitad de la unión del siguiente módulo en la barra transversal horizontal **TRAPEX**.

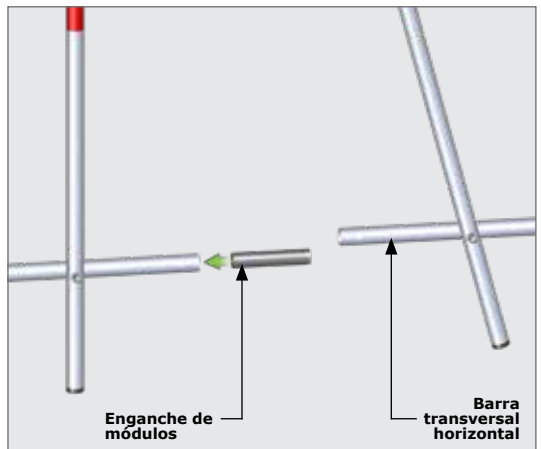


FIGURA 7

7. Marque y perfore dos orificios a cada lado del enganche de módulos.
8. Perfore cuatro orificios de 5mm.

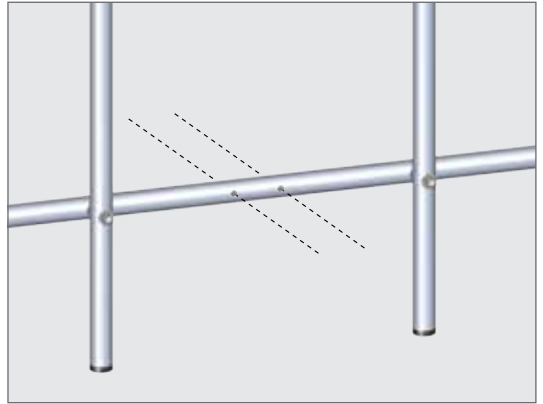


FIGURA 8

9. Fije las barras transversales horizontales al enganche de módulos con dos remaches a cada lado.



Añada tantos módulos **TRAPEX** necesarios para abarcar la longitud de la barrera.

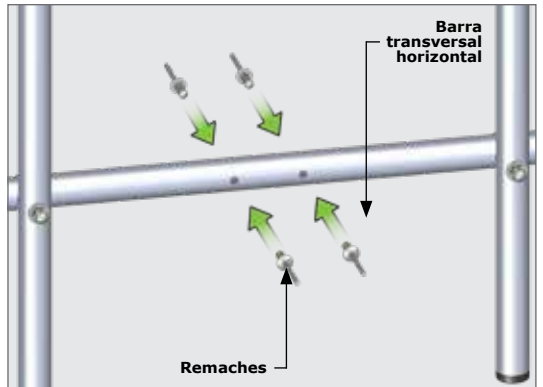


FIGURA 9

10. Retire el conector en el extremo inferior del gabinete y coloque el conjunto de enganche **TRAPEX** junto al gabinete.
11. Vuelva a colocar el conector para mantener el enganche **TRAPEX** en posición.

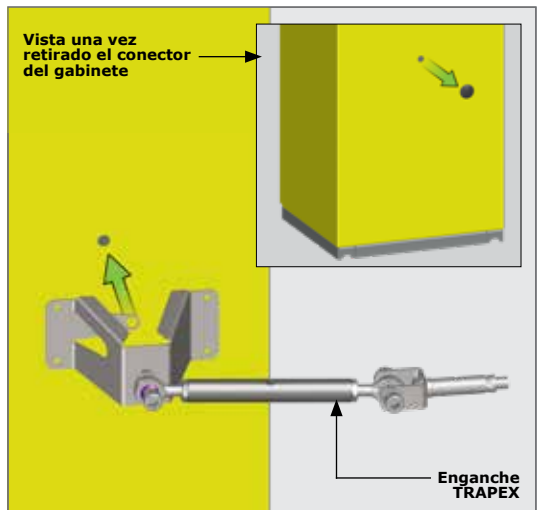


FIGURA 10

12. Marque y perfore en el centro cuatro posiciones de orificios en el gabinete.

13. Perfore cuatro orificios de 5mm.



Asegúrese de que el módulo de enganche TRAPEX esté perfectamente horizontal al suelo

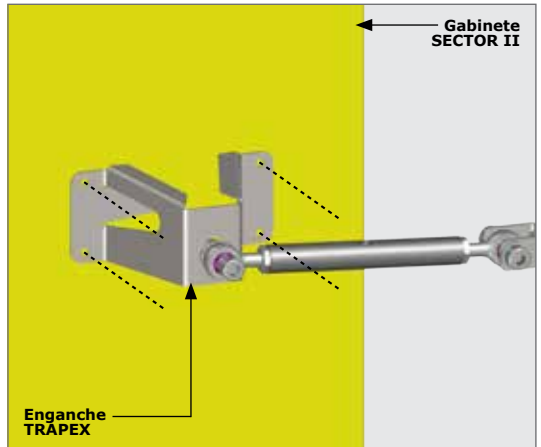


FIGURA 11

14. Fije el conjunto de enganche TRAPEX al gabinete utilizando los cuatro remaches de seguridad.

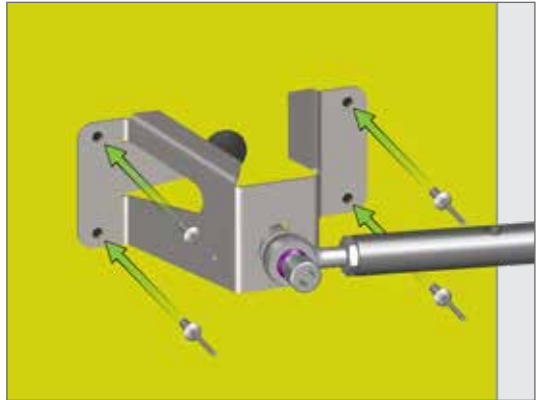


FIGURA 12

15. Inserte el perno de expansión del enganche TRAPEX en la barra transversal horizontal y ajústelo en posición.



Para tensar el perno de expansión, es posible que tenga que retirar los pernos M10 más cercanos al perno de expansión, para hacer espacio a una llave inglesa.

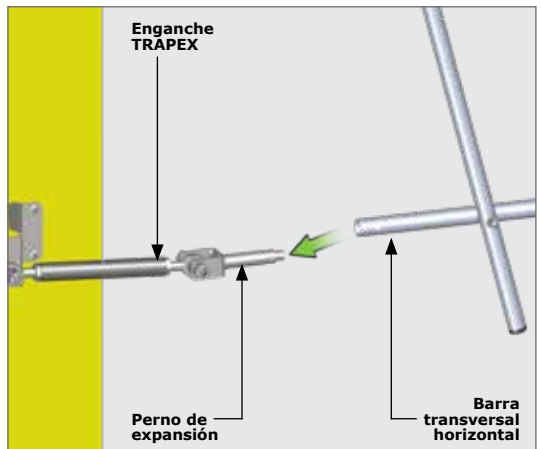


FIGURA 13

4. Entrega de la instalación

Una vez que el **TRAPEX** se ha instalado correctamente y se ha probado su funcionamiento, es importante que el usuario final del sistema reciba explicaciones sobre el funcionamiento y las consideraciones de seguridad.



Conéctese con nosotros en:

 facebook.com/centurionsystems

 YouTube.com/centurionsystems

 [@askcenturion](https://twitter.com/askcenturion)

 centurion.systems

Suscríbese al boletín de noticias: www.centsys.com/subscribe

Llame a Centurion Systems (Pty) Ltd · Sudáfrica
Oficina central: +27 11 699 2400

Llame al soporte técnico: +27 11 699 2481
Lunes a Viernes : de 08h00 a 17h00 (GMT+2)
Sábado: de 08h00 a 14h00 (GMT+2)

E&OE Centurion Systems (Pty) Ltd tiene derecho a modificar cualquier producto sin previo aviso

Todos los nombres de productos y marcas en este documento que van acompañados del símbolo ® son marcas registradas en Sudáfrica y/o en otros países, a favor de Centurion Systems (Pty) Ltd, Sudáfrica.

Los logotipos de CENTURION y CENTSYS, así como todos los nombres de los productos y marcas de este documento que van acompañados del símbolo TM, son marcas comerciales de Centurion Systems (Pty) Ltd, en Sudáfrica y otros territorios; todos los derechos están reservados.

Le invitamos a ponerse en contacto con nosotros para obtener más información.



Doc number: 1314.D.01.0007_02052023

www.centsys.com